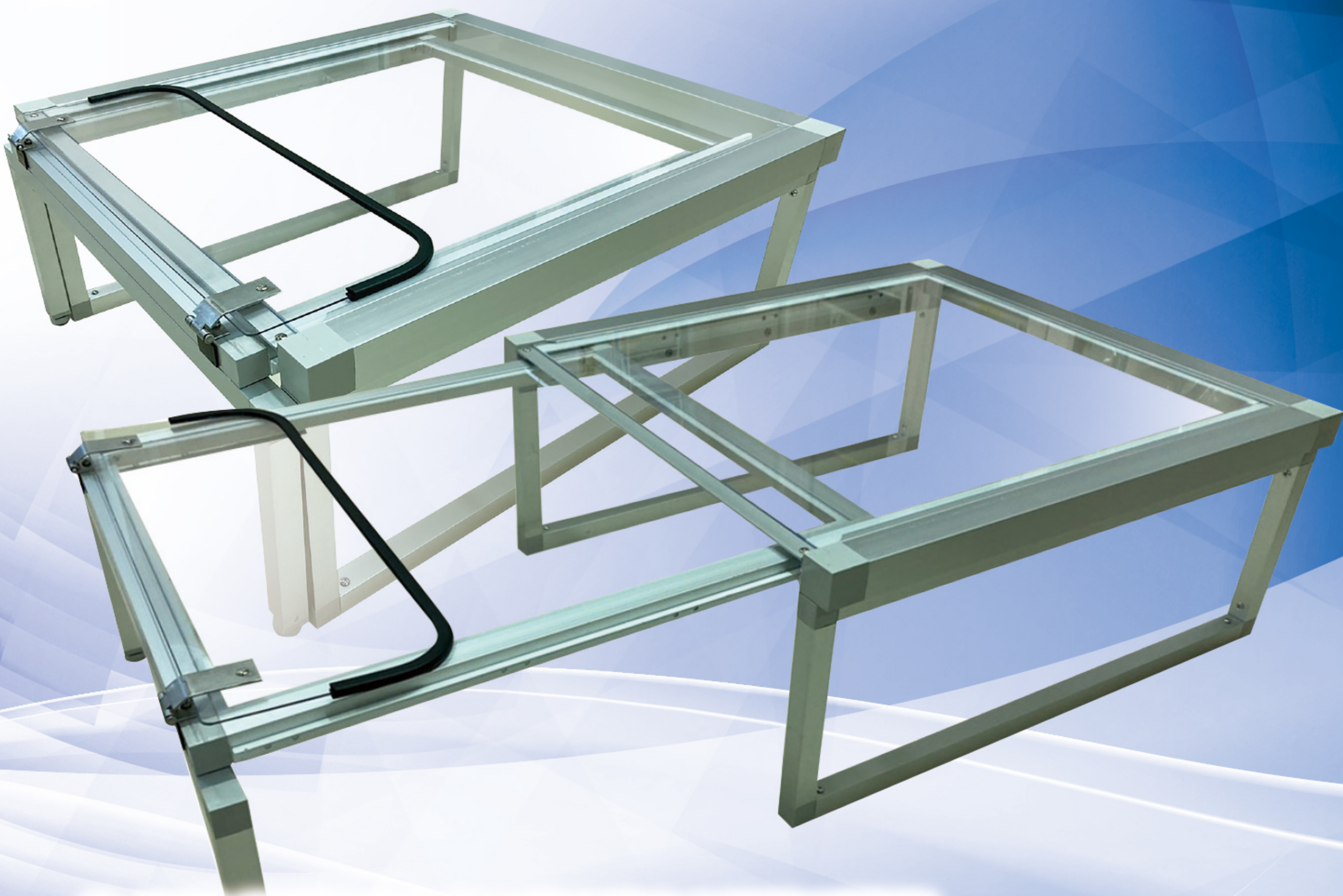


医療用作業台

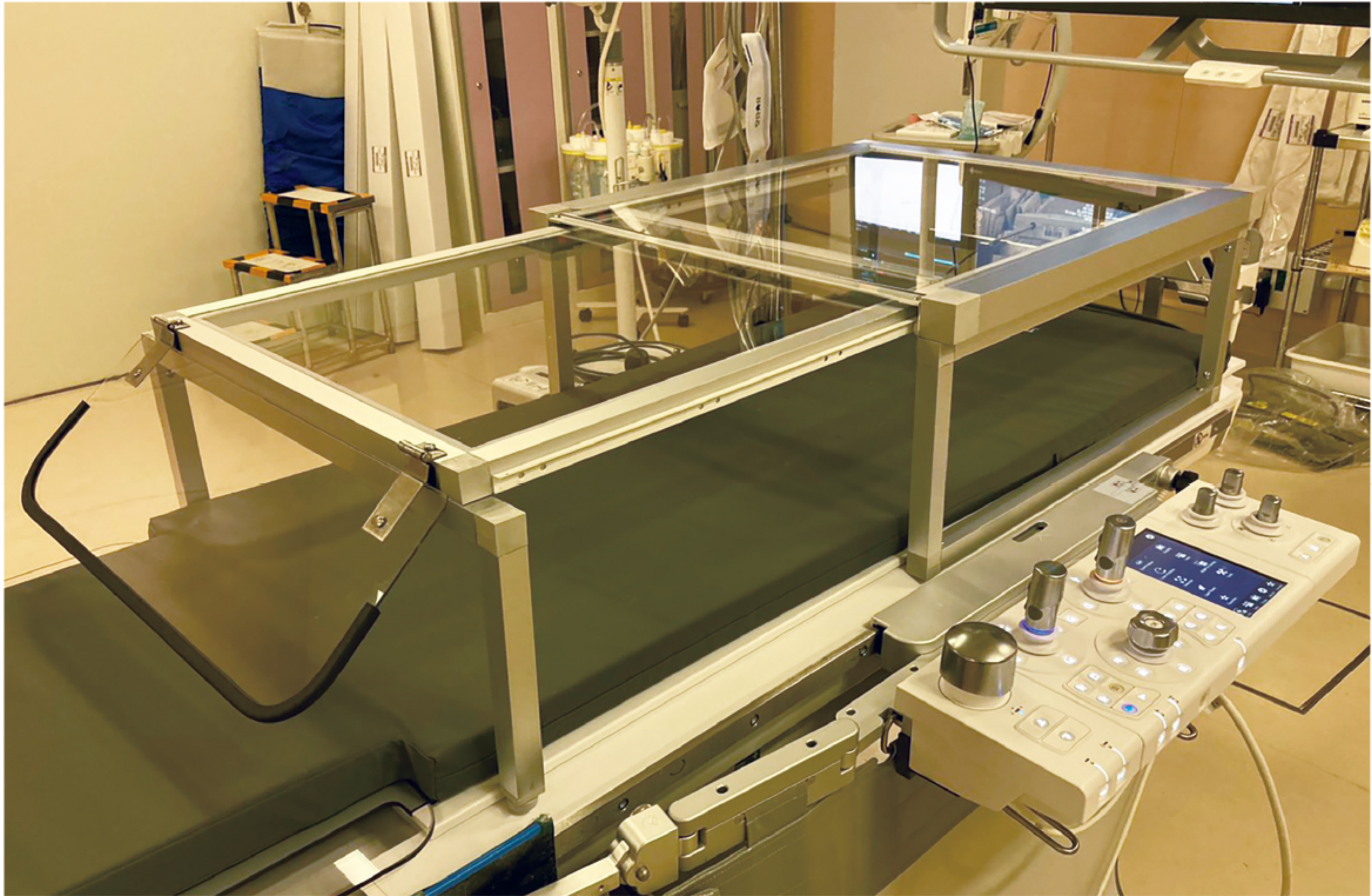
スライド式 アンギオテーブル



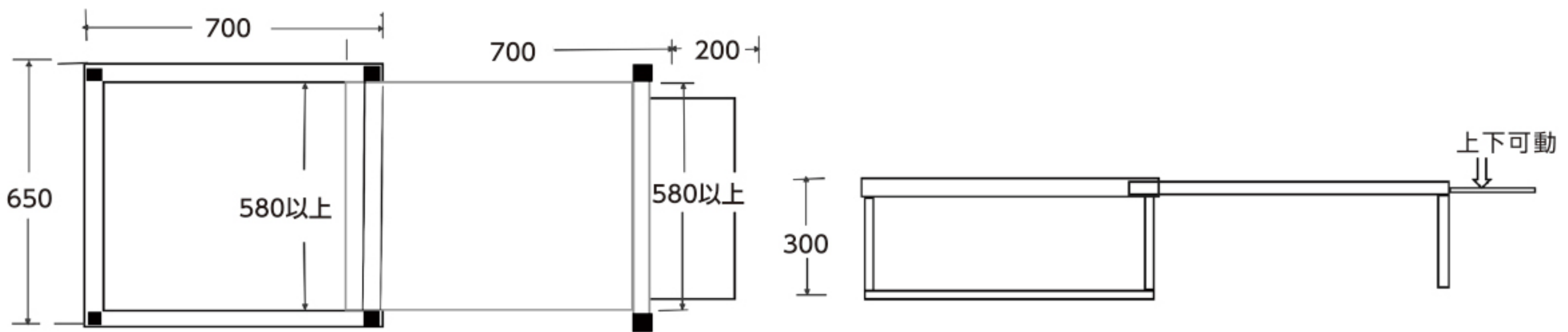
- 症例・患者に合わせて長さ高さの調節が可能
- 機種・手技者に合わせてカスタマイズが可能
- 治療・検査をサポート
- 医療材料がフラット場所でセッティング可能
- 天板はポリカーボネートでアルミフレームなので丈夫



伊藤メデックス株式会社



単位:mm



■サイズ表(参考例)

本体

長さ	幅	高さ
700	650	300

スライド台

長さ	幅	高さ
650	570	280

※装置・手技者の使い勝手に合わせたサイズに生産いたします。

販売名: 医療用作業台 スライド式アンギオテーブル
意匠登録出願中

製造販売業者・お問い合わせ先



伊藤メデックス株式会社

〒981-0934

宮城県仙台市青葉区新坂町15番9号

TEL:022-274-0711 FAX:022-274-5281